



TECEdrainline

Canale de dus realizate la nivelul podelei, prevazute cu sistem de evacuare a apei



Documentatie Tehnica

TECE:
Intelligente Haustechnik

Descriere produs	2 - 3
Instructiuni montaj	4 - 10

TECEDrainline este un sistem de canale si armaturi pentru dus incastrabil in ceramica pardoselii camerei de baie, prevazut atat cu sistem de colectare si evacuare a apei cat si cu o gama variata de modele de grile ornament de evacuare.

Prin intermediul sistemului de canale de dus **TECEDrainline**, avantajele si beneficiile camerei de baie sunt exploatate la maxim. Spre deosebire de sistemul clasic de colectare si evacuare a apei, prin eliminarea cazii de dus, ceramica ce va acoperi podeaua camerei de baie poate fi aplicata continuu, conferind astfel o unitate optica intregii camera.

Spre deosebire de sistemul clasic, canalele **TECEDrainline** nu se afla instalate in mijlocul spatiului de dus, picioarele stand pe ceramica si nu pe gratarul colector sau cada de dus.

Astfel pardoseala si sistemul colector devin o unitate optica, grilele ornament de diferite modele oferind vaste posibilitati de realizare a unui decor placut.

Canalele de dus tip **TECEDrainline** sunt executate ca forme constructive in doua variante:

- rectilinie
- unghiulara, cot drept de 90°

Elementele componente ale unui canal de dus sunt urmatoarele:

- corp canal, fabricat din otel inox AISI 304, de forma rectangulara, cu margini slefuite
- flansa de izolare, fabricata din otel inox AISI 304, preformata, cu una din fete acoperita de un adeziv special, suprafata destinata lipirii mansetelor de izolare la locul de montaj
- clema de conectare, fabricata din otel inox AISI 304 este destinata atat fixarii canalului de dus in sapa cat si montarii suportilor de fixare ai canalului de dus
- racord de colectare - evacuare a apei, este fabricat din polipropilena si dispus median la baza canalului colector. Racordul este format din teava de scurgere si fixare prin intermediul careia se fixeaza sifonul de scurgere, prevazut cu racord de evacuare. Etansarea intre canalul de dus, teava de scurgere si sifonul de scurgere se face prin garnituri de cauciuc tip "O-ring"
- grila de ornament, fabricata din otel inoxidabil AISI 304, acopera canalul de dus cu care se assembleaza. Latura superioara a grilei este stantata cu orificii de diferite forme si marimi, prin care se scurge apa in canal. Exista o tipodimensiune de grila nestantata. In acest caz scurgerea se face prin canalul lateral format intre peretele grilei si peretele canalului.



- suport de sustinere si montaj a canalului de dus, care realizeaza sustinerea, ridicarea sau alinierea canalului. Este fabricat din otel inox AISI 304 si izolat fonic fata de sapa. Reglarea inaltimii de montaj se face prin cele 2 piulite cu care este echipat suportul. Domeniul de inaltimi de montaj intre care se asigura reglarea este cuprins intre 90 mm si 125 mm, inaltime masurata de la nivelul sapei pana la marginea superioara a canalului.
- manseta de izolare este o folie din material hidroizolant, impermeabil, prevazuta din fabricatie cu un strat adeziv pe una din fete, ceea ce permite lipirea ei peste flansa canalului de dus; folia hidroizolanta este fabricata din polietilena, ca material de baza, iar exteriorul este acoperit cu un strat polipropilena; manseta hidroizolanta se livreaza odata cu canalul de dus si asigura hidroizolatia canalului.



Descriere produs

Racordurile de colectare - evacuare a apei sunt armaturi cu diametrul nominal de 110 mm. Colectarea se face central, iar evacuarea apei se face prin racordul lateral DN 50 mm, care se racordeaza la o conducta de scurgere principala de DN 50 mm, ingropata in pardoseala. Racordurile indeplinesc si functia de sifon de scurgere.

Racordurile de colectare - evacuare a apei sunt izolate fonic si executate in doua variante in functie de inaltimea de instalare. Inaltimea de instalare a racordului este distanta intre suprafata sapei si marginea superioara a canalului de dus. Astfel se fabrica racorduri de colectare - evacuare cu inaltime redusa si inaltime normala.

Racordul cu inaltime redusa de 90 mm, are o inaltime redusa de acumulare a apei in racord de 20 mm, conform DIN 1253. Debitul de evacuare a apei este de 0.65 l/s.

Racordul cu inaltime normala de 115 mm, are o inaltime redusa de acumulare a apei de 50 mm, conform DIN 1253. Debitul de evacuare a apei este de 0.80 l/s.

Grilele de ornament sunt fabricate in sapte modele cu aspect exterior si finisaj diferite. Fabricate din inox mat sau stralucitor, cu orificiile de colectare a apei de diferite forme si marimi, grilele sunt finisate prin slefuire (polizare) sau prin lustruire (periere).

Modelele de grile in varianta rectilinie si varianta unghiulara fabricate de firma **TECE** sunt:

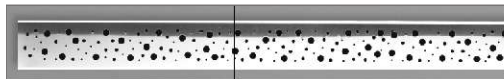
■ Basic



■ Lines



■ Drops



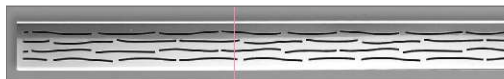
■ Royal



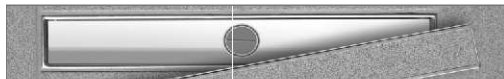
■ Quadratum



■ Organic



■ Plate



Modelul Plate nu este stantat cu orificii de colectare si scurgere.

Lungimea normala a grilei este egala cu lungimea normala a canalului de dus din care se scad 50 mm.

Canalele si grilele rectilinie se fabrica in 6 tipodimensiuni, la lungimi de 700, 800, 900, 1000, 1200 si 1500 mm.

Canalele si grilele unghiulare se fabrica in 4 tipodimensiuni in functie de lungimea laturii unghiului: 900, 1000, 1200 si 1500 mm.

Grilele ornament si canalele de dus corespund clasei de incarcare K3, conform standardului DIN19599-1990, adica suporta o sarcina maxima de incarcare de 300 kg.

Canalele si armaturile pentru dus tip **TECEdrainline** pot fi utilizate in constructii civile, socio-culturale si industriale, in instalatii sanitare, cu parametrii maximi ai fluidului vehiculat cu caracteristicile:

- Apa rece, temperatura 30°C, presiune 10 bar;
- Apa calda, temperatura 90°C, presiune 10 bar.

Canalele si armaturile pentru dus pot fi utilizate in instalatii aferente constructiilor deoarece indeplinesc cele 6 cerinte esentiale ale Legii 10/1995 art.5, privind calitatea in constructii:

- Rezistenta si stabilitate
- Siguranta in exploatare
- Siguranta la foc
- Igiena, sanatatea oamenilor, refacerea si protectia mediului
- Izolare termica, hidrofuga si economie de energie
- Protectia fonica

Canalele si armaturile pentru dus tip **TECEdrainline** sunt astfel concepute si executate incat corespund prevederilor standardelor ISO, EN, DIN si standardelor romanesti din domeniu.

Produsele sunt astfel concepute incat intrunesc conditiile de protectie a vietii, sanatatii, securitatea muncii, protectia mediului inconjurator, specificate in reglementarile romanesti din domeniu, legea 10/1995 a calitatii in constructii, legea mediului 137/1995 si HG 168/1997.

Materialele din care sunt fabricate produsele sunt materiale rezistente la socuri mecanice, chimice si termice, materiale care rezista solicitarilor diferitelor forme de uzura, care apar in conditii normale de exploatare, in limitele prevazute de producator si care nu modifica calitatea lichidului vehiculat.

In elaborarea tehnologiei de fabricatie s-a avut in vedere obtinerea si pastrarea constanta a proprietatilor si caracteristicilor reperelor componente ale produselor

Produsele sunt astfel concepute incat nu constituie un factor de poluare a mediului ambiant si nu prezinta nici un fel de pericol pentru sanatatea oamenilor.

In procesul de fabricatie, produsele se supun unor verificari si probe in proportie de 100%, incepand de la materiale si terminand cu produsul finit.

Ordinea etapelor de montare a canalelor si a armaturilor de dus este:

- Peste pardoseala executata de constructor, la rosu, se toarna o sapa de uniformizare a suprafetei pe care vine montat canalul de dus.
- Peste sapa se aplica un strat izolator din material impermeabil: vopsea sau rasina epoxidica impermeabila. Alegerea tipului de vopsea sau rasina impermeabila este la latitudinea constructorului care executa instalatia de colectare si evacuare a apei din baie.
- Se fixeaza armatura, respectiv sifonul de scurgere la canalul de dus prin intermediul tevii de scurgere si fixare, asezata median fata de marginea canalului. Etansarea intre canal, teava si sifon se asigura prin inelele de etansare tip O-ring.
- Se monteaza clemele de conectare (cate 2 bucati pe fiecare tronson), destinate atat fixarii canalului de dus in sapa cat si montarii suportilor de fixare si sustinere ai canalului de dus (optional).
- Se verifica planeitatea canalului de dus cu ajutorul nivelei cu bula de aer si se regleaza suportii pana se realizeaza perfect orizontalizarea canalului.
- Se fixeaza teava de scurgere principala la racordul sifonului de scurgere: daca se utilizeaza sistemul **TECEquickpipe** asamblarea se face prin lipire, iar daca se foloseste alt sistem de tevi de scurgere, atunci procedeul va fi cel indicat de catre producatorul aceluia sistem.
- Se toarna sapa de egalizare pana la nivelul flansei (ramie) preformate de izolare, care este parte integranta a canalului de

dus. Sapa se toarna astfel incat sa incastreze partial aceasta flansa.

- Dupa uscarea sapei se aplica un nou strat de vopsea sau rasina epoxidica impermeabila asa incat sa acopere toata suprafata sapei mai putin flansa canalului de dus.
- Dupa uscarea stratului izolant impermeabil se aplica o folie din material hidroizolant ce se livreaza impreuna cu canalul de dus. Aceasta folie hidroizolanta este prevazuta din fabricatie cu un strat adeziv pe una din fete ce permite lipirea hidroizolatiei de flansa canalului de dus.
- Peste folia hidroizolanta se aplica un nou strat de vopsea sau rasina impermeabila, care acopera atat hidroizolatia cat si sapa din jurul canalului.
- De jur imprejurul canalului de dus se monteaza un element elastic de finisare - orice fel de cheder din cauciuc existent in comert, dar care sa poata fi aplicat in camera de baie. Chederul are rolul de a asigura etansarea intre margini canalului de dus si primul rand de placi ceramice ce se monteaza in jurul canalului. Alegerea tipului de finisare elastica este optiunea constructorului.
- Se monteaza placile de ceramica (gresie) astfel incat sa se realizeze o mica panta necesara scurgerii apei catre canalul de dus.

NOTA:

- Reperele: racord de colectare si evacuare normal, racord de colectare si evacuare cu inaltime redusa si suportii de sustinere si montaj ai canalelor sunt izolati fonic cu materiale fonoabsorbante
- Fazele in ordinea executiei ca si corectitudinea executiei sunt prezentate in paginile urmatoare.

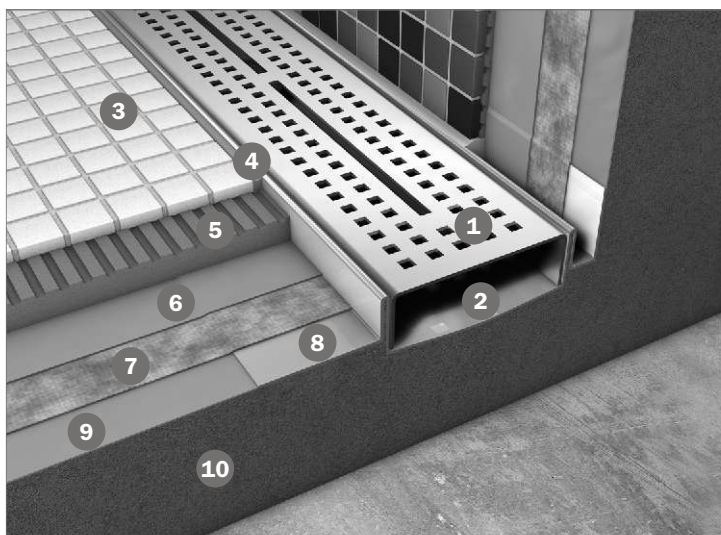
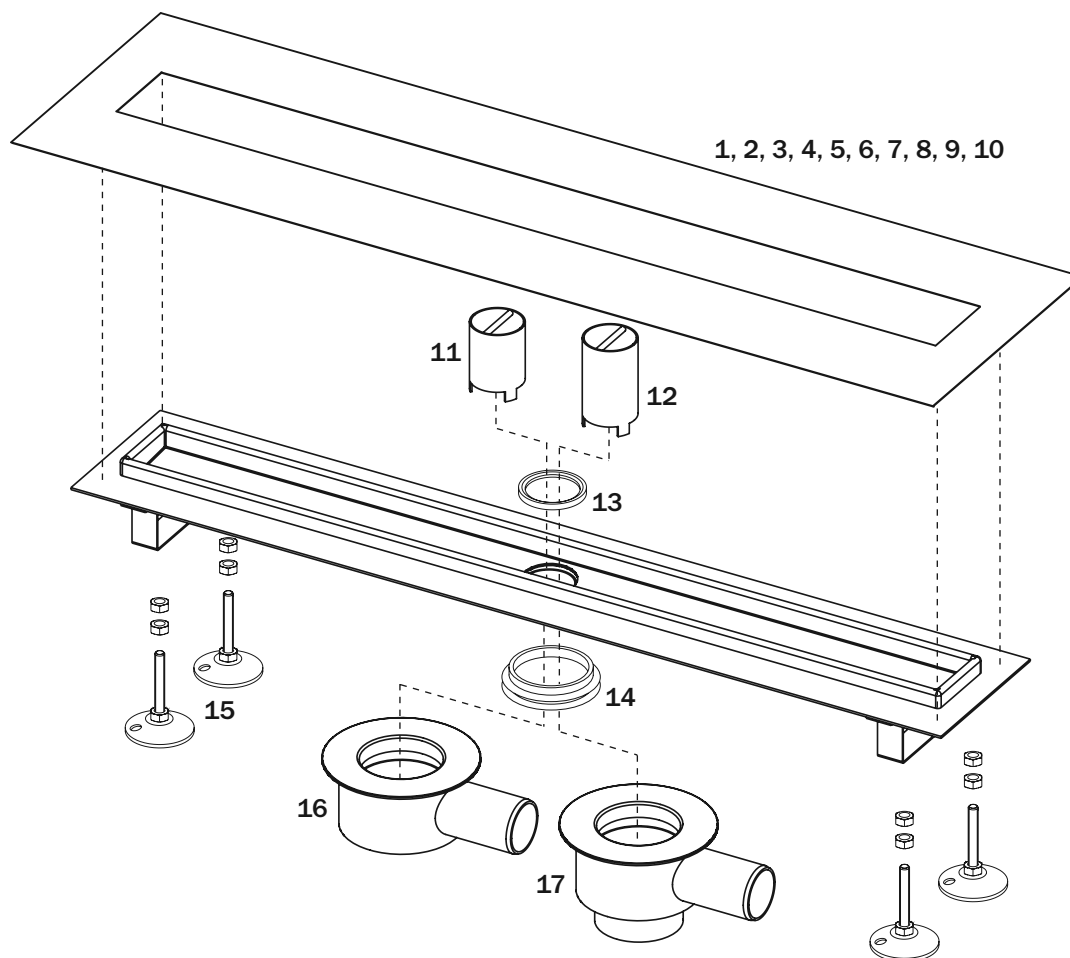
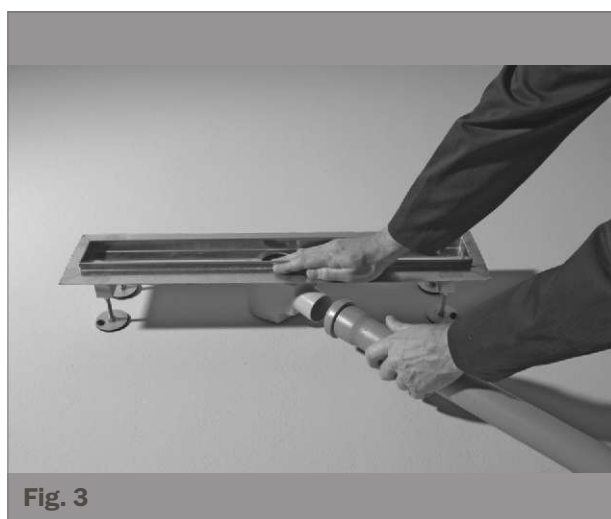
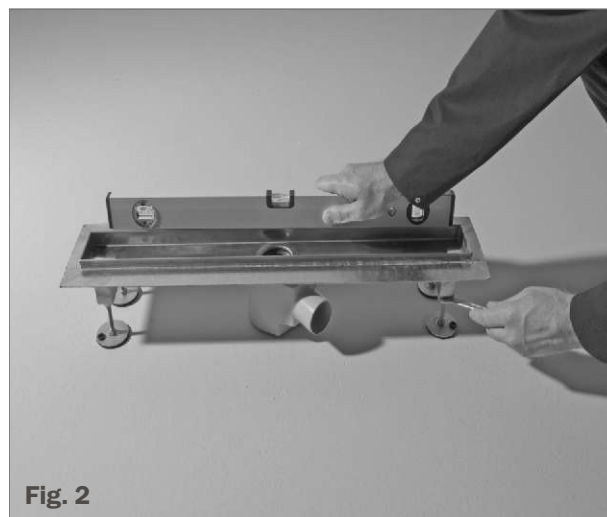
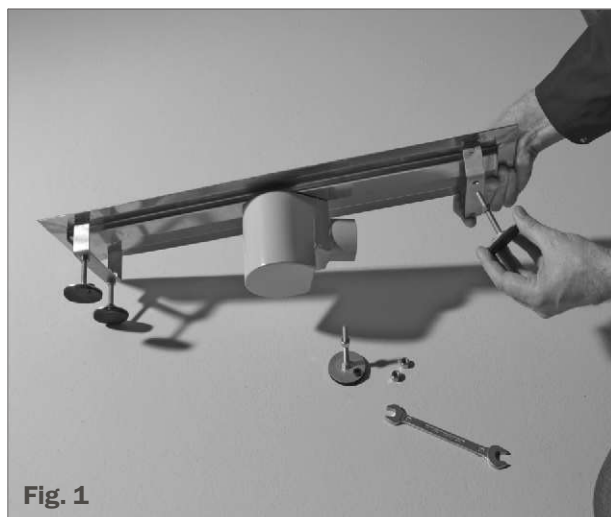


Figura 4

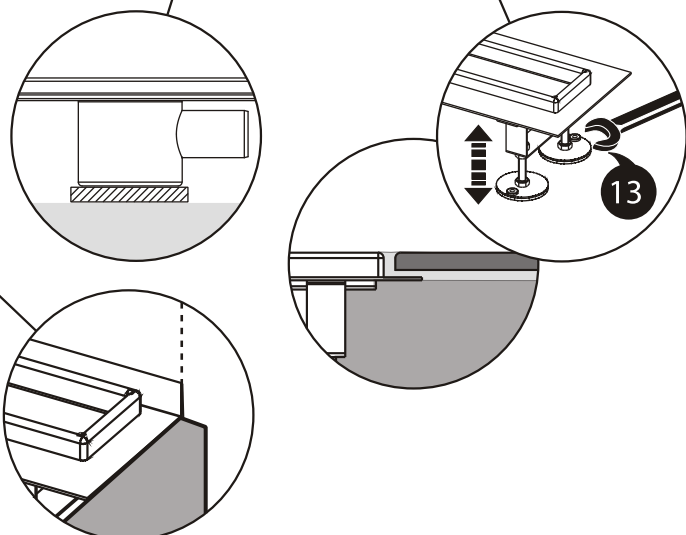
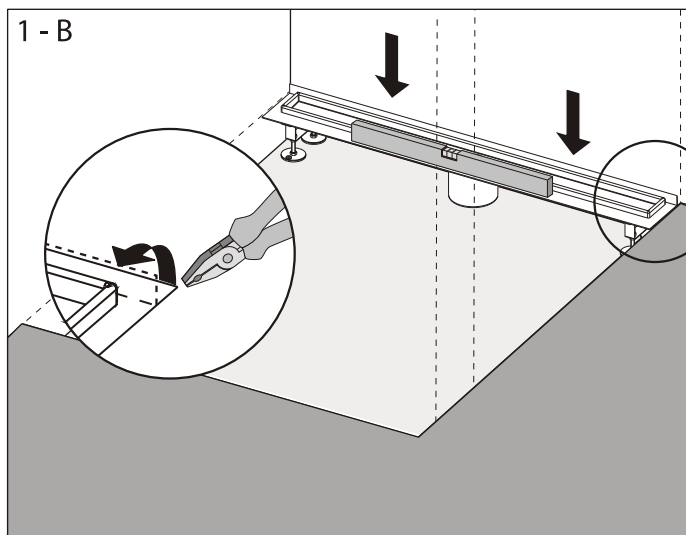
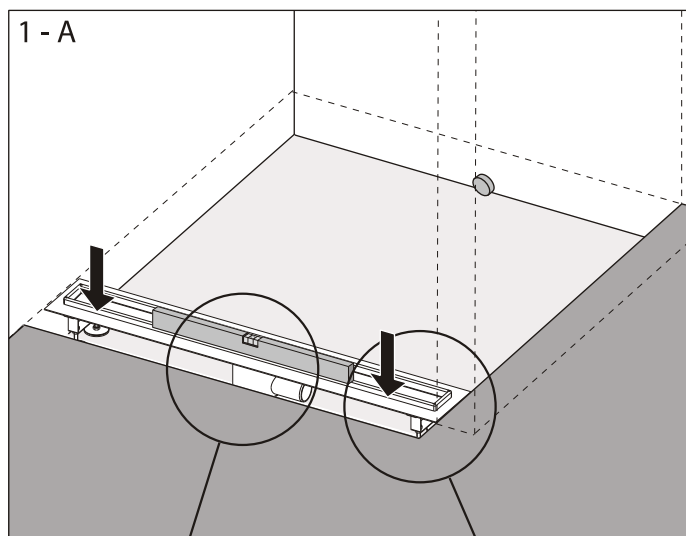
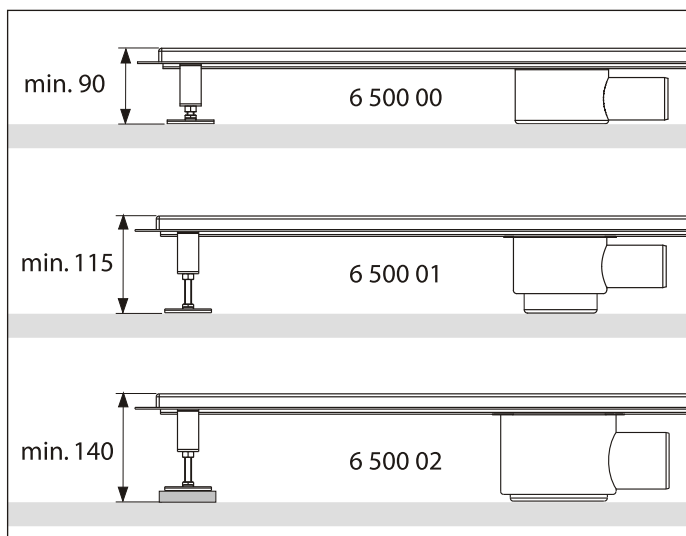
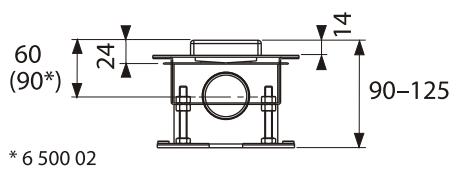
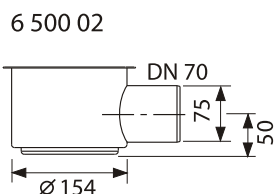
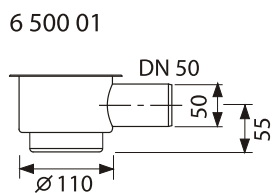
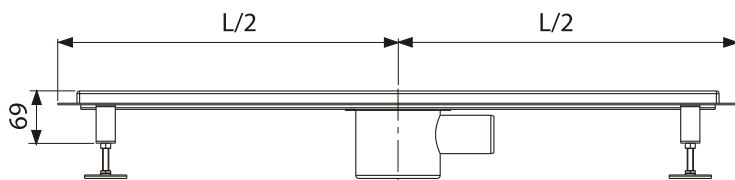
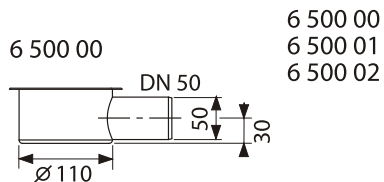
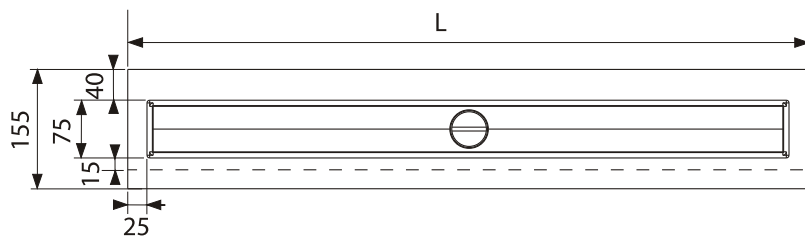
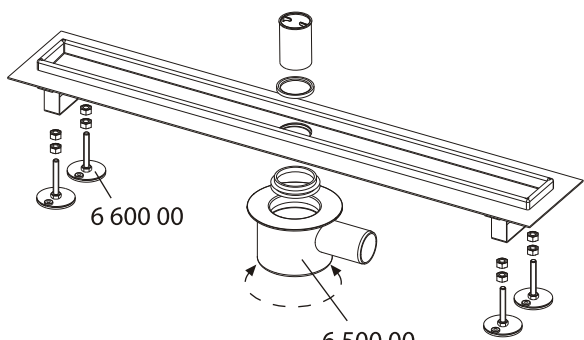
1. Grila ornament
2. Corp canal de colectare si evacuare
3. Scurgere
4. Finisare elastica
5. Adeziv si gresie
6. Strat de izolare
7. Mansete de izolare
8. Flansa de izolare
9. Strat de izolare
10. Sapa uniformizare

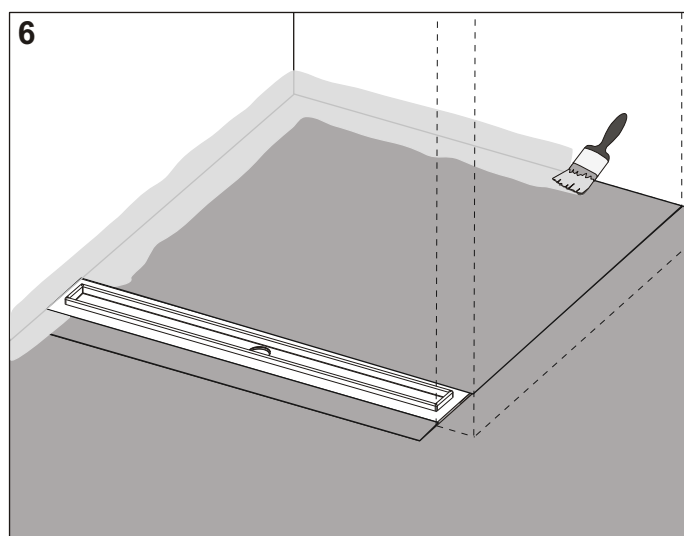
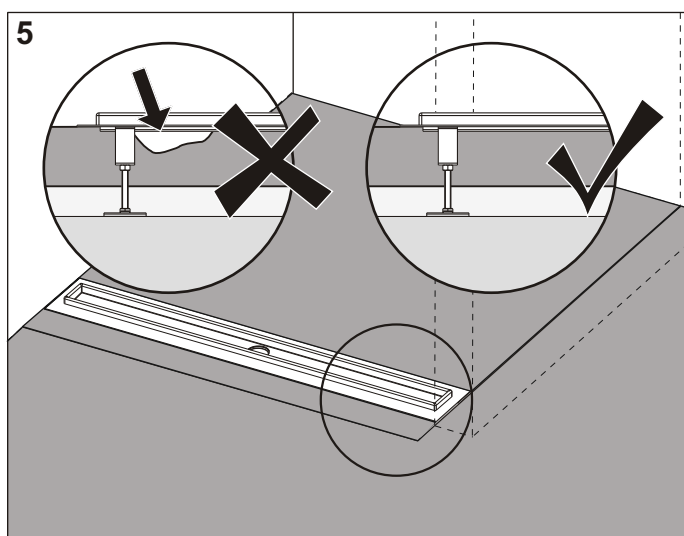
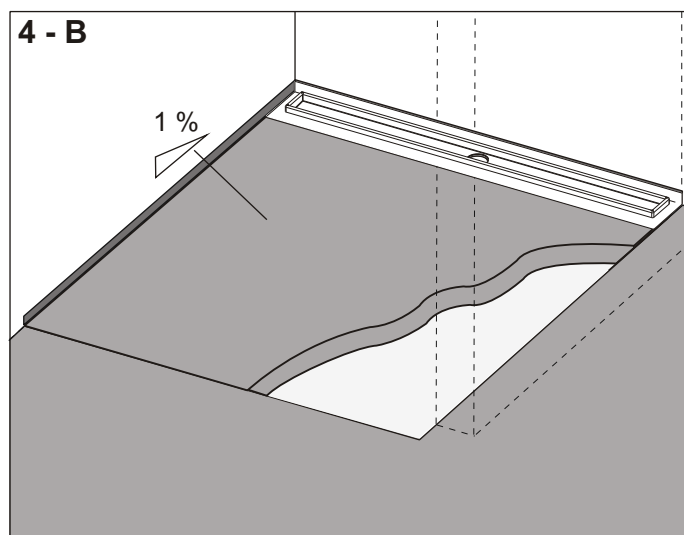
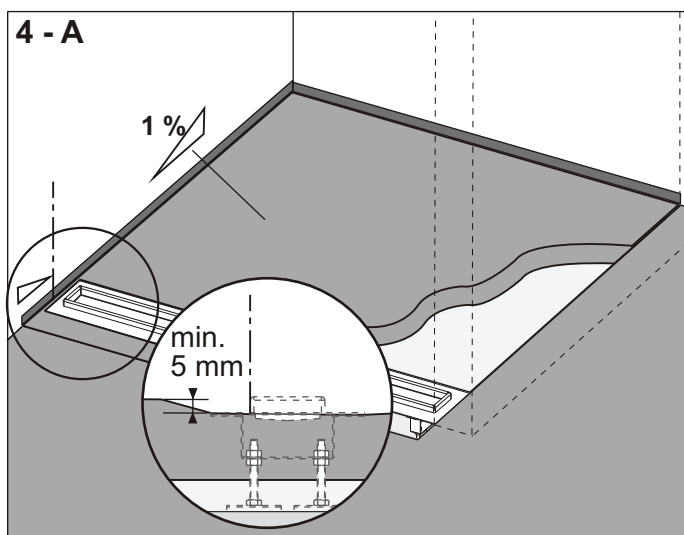
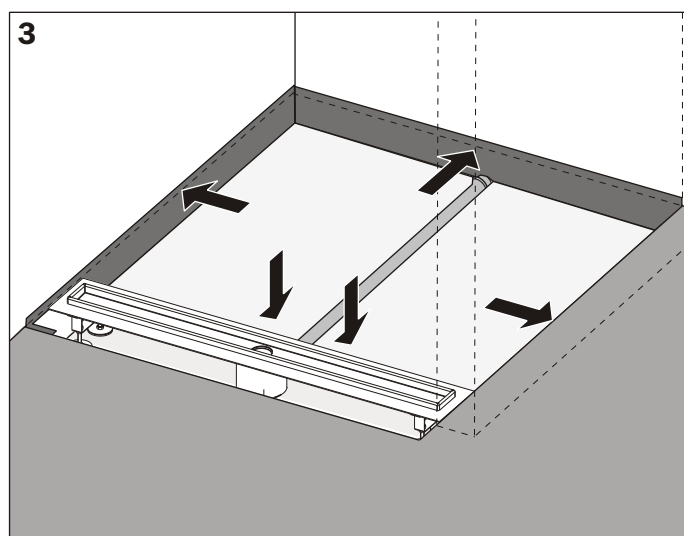
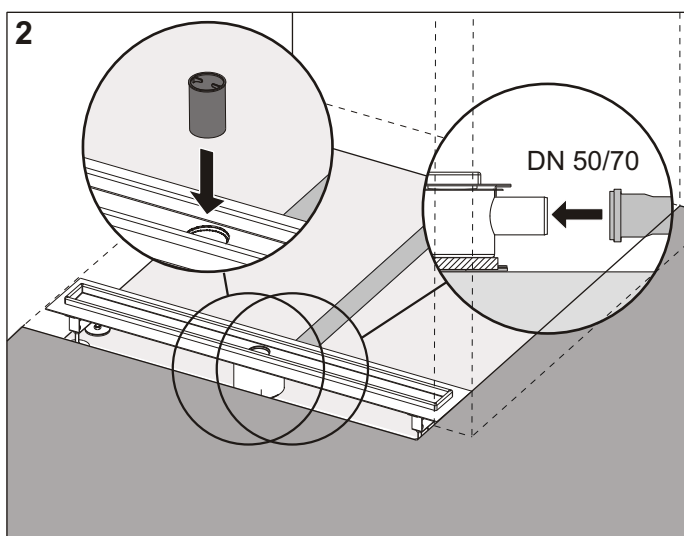


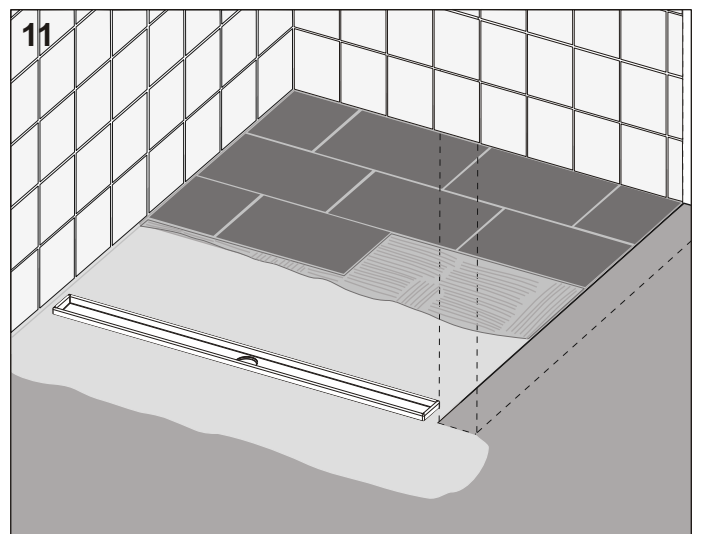
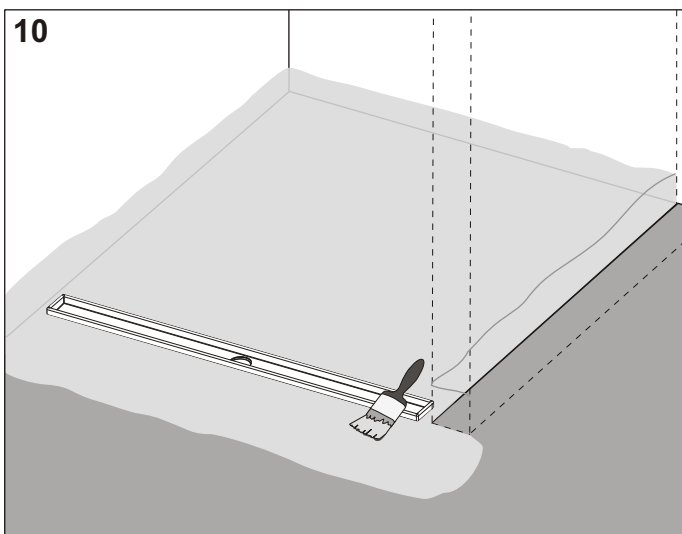
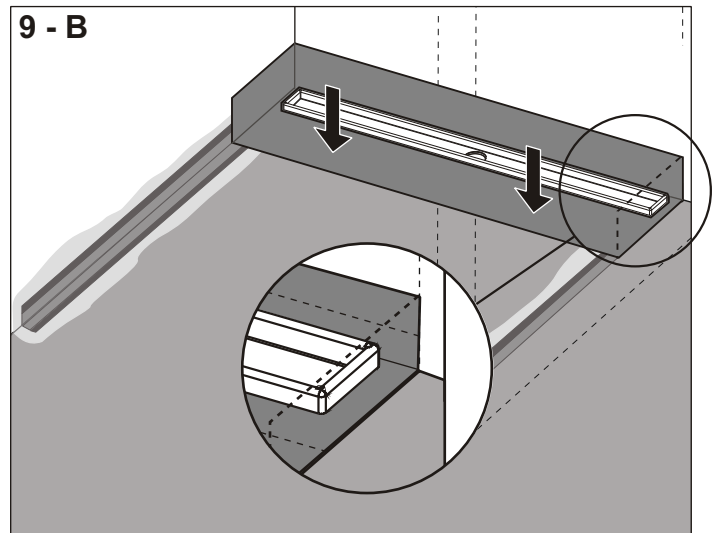
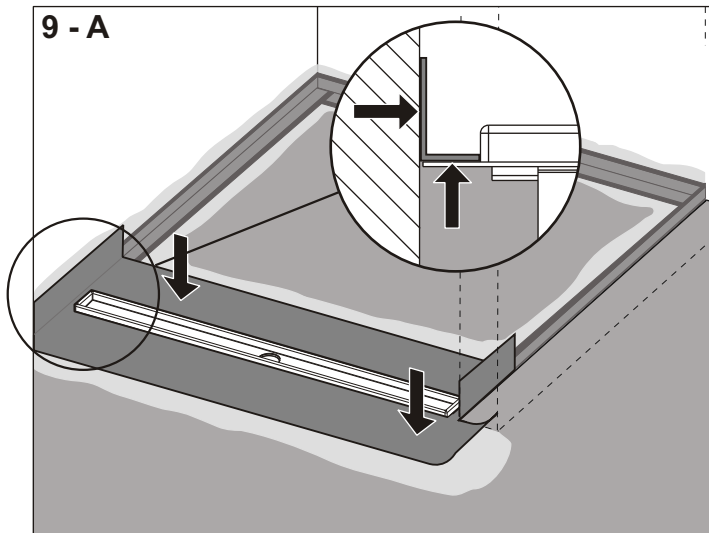
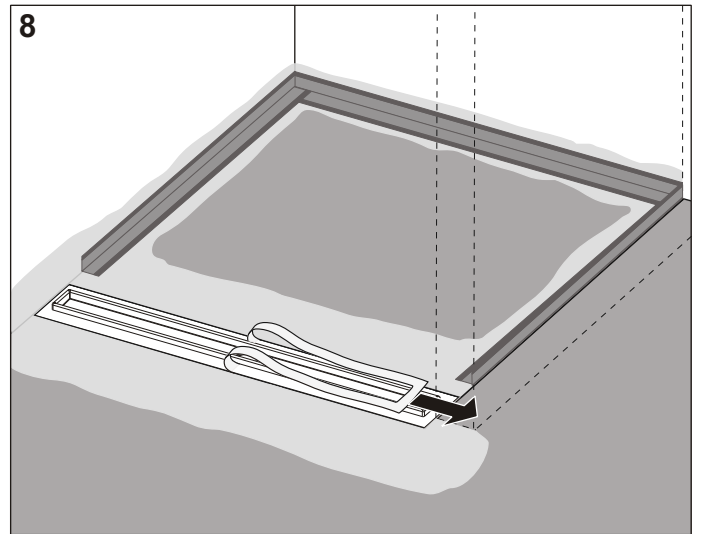
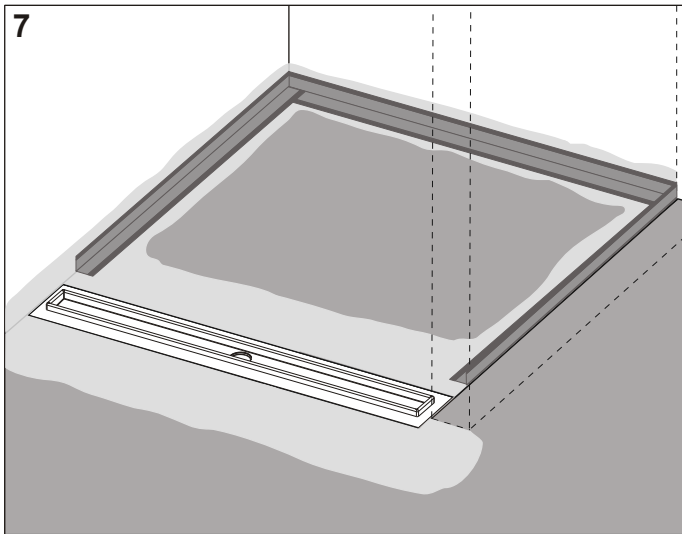
Nr. crt	Cod produs	Descriere produs
1	668000	Manseta etansare 700 mm, versiune rectilinie pentru articolul 600700
2	668001	Manseta etansare 800 mm, versiune rectilinie pentru articolul 600800
3	668002	Manseta etansare 900 mm, versiune rectilinie pentru articolul 600900
4	668003	Manseta etansare 1000 mm, versiune rectilinie pentru articolul 601000
5	668004	Manseta etansare 1200 mm, versiune rectilinie pentru articolul 601200
6	668005	Manseta etansare 1500 mm, versiune rectilinie pentru articolul 601500
7	668006	Manseta etansare 900x900 mm, versiune in unghi de 90°, pentru articolul 610900
8	668007	Manseta etansare 1000x1000 mm, versiune in unghi de 90°, pentru articolul 611000
9	668008	Manseta etansare 1200x1200 mm, versiune in unghi de 90°, pentru articolul 611200
10	668009	Manseta etansare 1500x1500 mm, versiune in unghi de 90°, pentru articolul 611500
11	668010	Teava de scurgere si fixare, de imersie, pentru sifon de scurgere DN50, articolul 650000
12	668011	Teava de scurgere si fixare, de imersie, pentru sifon de scurgere DN50, articolul 650001
13	668012	Element de etansare inelar
14	668013	Element de etansare intre canalul de dus si sifonul de scurgere
15	660000	Picioare reglabile de montaj, izolate fonic, 4 buc./set
16	650000	Sifon de scurgere DN50, cu inaltime redusa de montaj, 0.65 l/s, inclusiv racord de evacuare
17	650001	Sifon de scurgere DN50, cu capacitate marita de scurgere, 0.8 l/s, inclusiv racord de evacuare

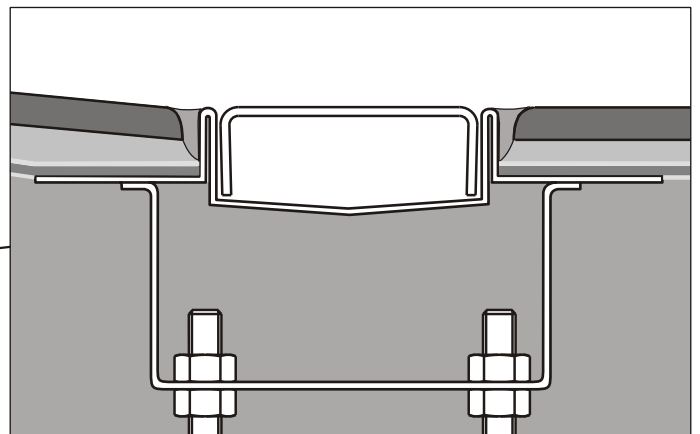
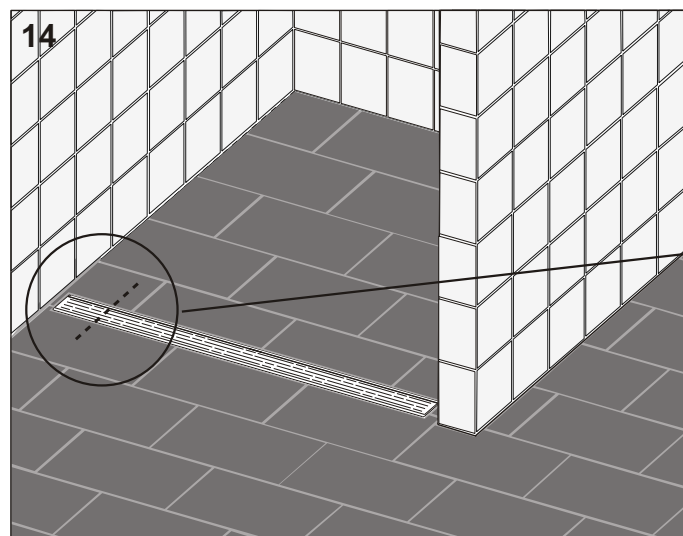
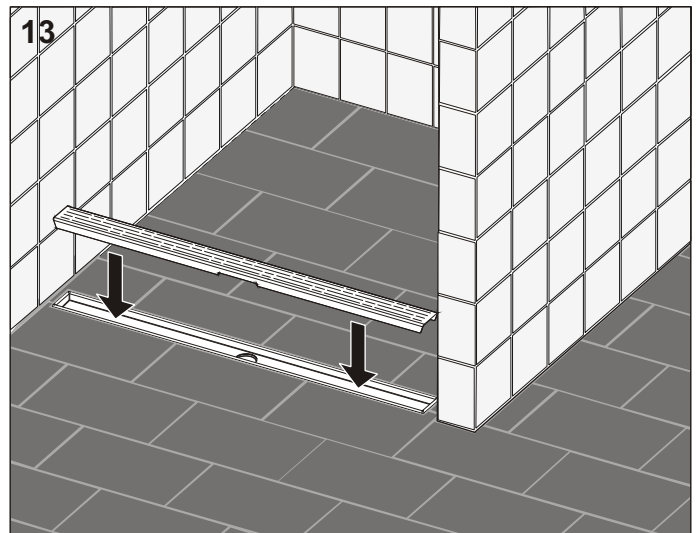
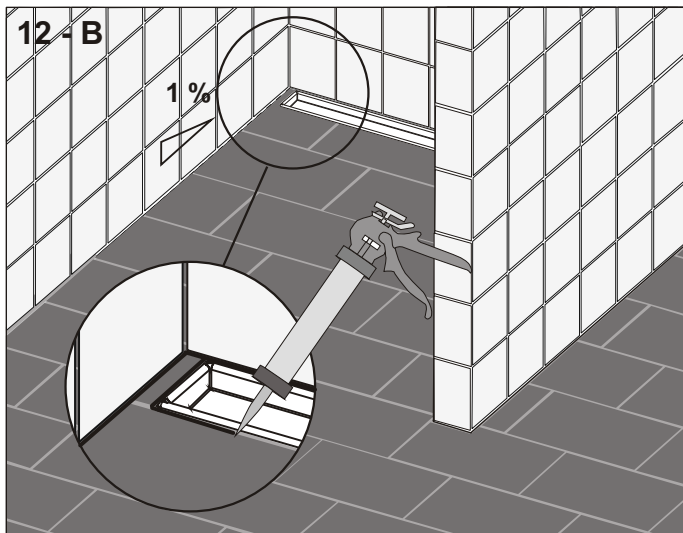
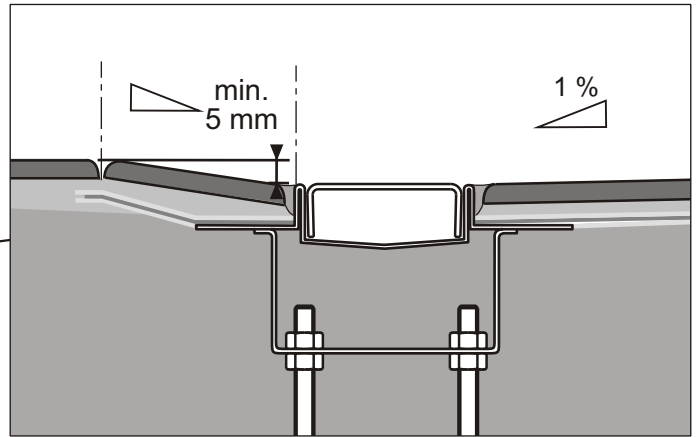
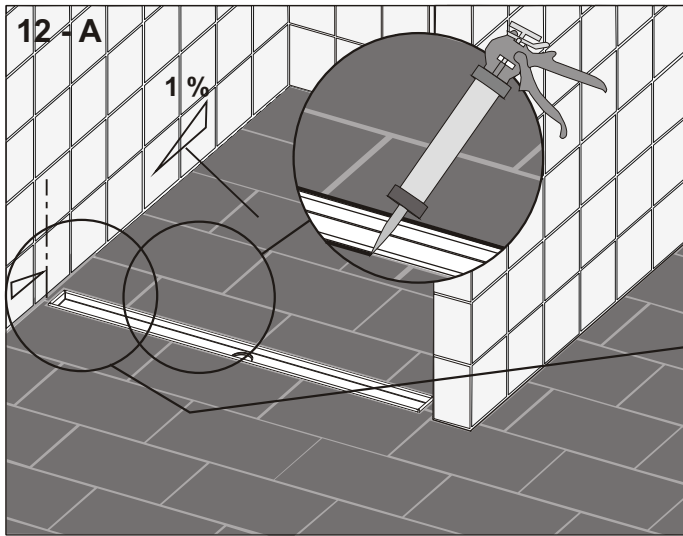


Instructiuni de montaj











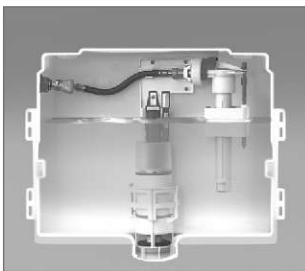
TECEflex

Sistem flexibil de tevi multistrat, compozite, aferente instalatiilor sanitare, de incalzire si de incalzire prin pardoseala. Conectare rapida la elementele de instalatie prin intermediul inelelor de etansare.
Dimensiuni cuprinse intre \varnothing 14 si 63 mm.



TECEquickpipe

Sistem de tevi realizate din **Glastoferan®**, aferente instalatiilor sanitare, de incalzire si industriale.
Conectare rapida prin imbinare la rece.
Dimensiuni cuprinse intre \varnothing 16 si 110 mm.



TECEspültechnik

Bazine si supape de spalare sub presiune atat pentru instalatii sanitare uscate cat si umede, sisteme de actionare si armaturi pentru WC.

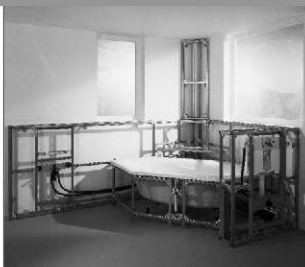


TECEregister

Sisteme si/sau camere de instalatii finite.

TECEsystembau

Sisteme modulare preasamblate, livrabile la cerere cu tot cu sistemul de tevi aferente.



TECEprofil

Sistem modular de panouri frontale, universale, destinat atat pentru realizarea de instalatii sanitare noi cat si pentru renovarea celor deja existente.

TECE GmbH & Co. KG
Hollefeldstraße 57
D-48282 Emsdetten
info@tece.de
www.tece.de

TECE GmbH Romania S.R.L.
Șoseaua de Centură, nr. 43-45
Com. Chiajna, jud. Ilfov, 077040
info@tece.ro
www.tece.ro

TECE:
Intelligente Haustechnik